

## Ersatzteilliste Spare parts list

Rohrplanmaschinen  
Tube Squaring Machines

**RPG 2.5 (Akku)**  
**RPG 2.5 (Cordless)**



Code 790 030 756

Maschinen-Nr. | Machine-no.:

---

Alle Rechte, insbesondere das Recht der Vervielfältigung und Verbreitung sowie der Übersetzung, vorbehalten. Vervielfältigungen oder Reproduktionen in jeglicher Form (Druck, Fotokopie, Mikrofilm oder Datenerfassung) bedürfen der schriftlichen Genehmigung durch die Orbitalum Tools GmbH.

All rights reserved, in particular the rights of duplication and distribution as well as translation. Duplication and reproduction in any form (print, photocopy, microfilm or electronic) require the written permission of Orbitalum Tools GmbH.

# Inhaltsverzeichnis

|   | Seite |
|---|-------|
| Figure 1  | 2     |
| Figure 2  | 4     |
| Service, Kundendienst   Servicing, customer service | 7     |





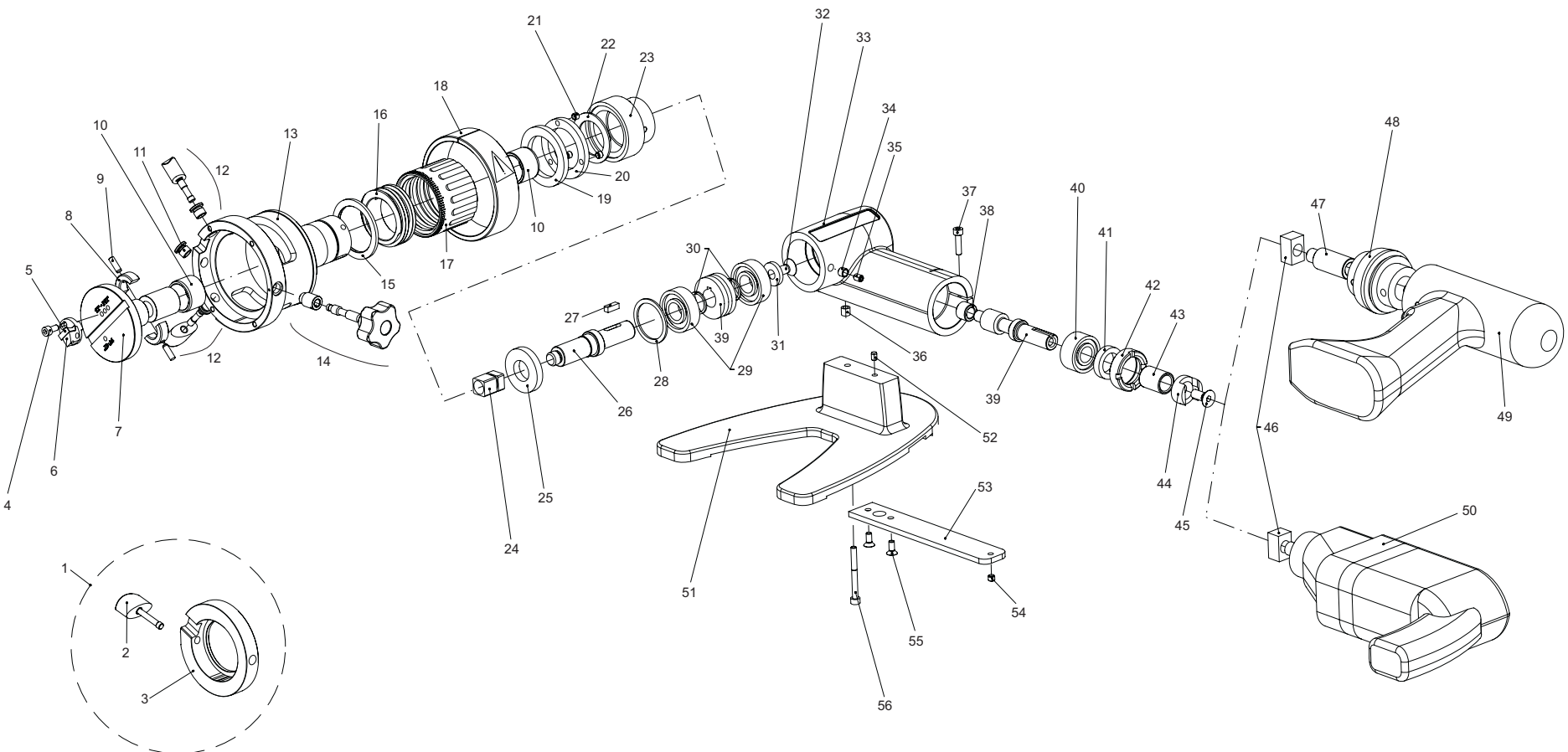


Figure 1

| Pos. Item No. | Code Part Number | Stück Quan. | Bezeichnung Description  |
|---------------|------------------|-------------|--|
| 1             | 790 030 094      | 1           | Adapterschale komplett<br>Adapter shell complete   |
| 2             | 790 030 165      | 1           | Spannschalen-Arretierung kpl. lang<br>Clamping shell locking complete long                         |
| 3             | 790 030 106      | 1           | Adapterschale zu RPG 1.5<br>Adapter shell for RPG 1.5  |
| 4             | 305 501 163      | 1           | Zylinderschraube ISO4762-M5X10-8.8<br>Cylinder head screw ISO4762-M5X10-8.8                        |
| 5             | 790 086 220      | 1           | Spannschraube Torx M4x10.0<br>Clamping screw Torx M4x10.0  |
| 6             | 790 037 152      | 1           | Standard-Werkzeughalter WH12-I inkl. Torx-Schraube<br>Standard tool holder WH12-I incl. Torx screw |
| 7             | 790 030 138      | 1           | Werkzeugaufnahme<br>Tool support   |
| 8             | 790 030 132      | 2           | Gleitschale<br>Slide ring  |
| 9             | 565 808 316      | 2           | Zylinderstift ISO8735-5M5x16-ST<br>Cylinder pin ISO8735-5M5x16-ST                                  |
| 10            | 790 037 144      | 2           | Gleitlagerbüchse LUMET<br>Plain bearing bush LUMET   |
| 11            | 790 037 130      | 3           | Buchse unten<br>Bushing down   |
| 12            | 790 037 165      | 2           | Spannschalen-Arretierung kpl.<br>Clamping shell locking complete                                   |
| 13            | 790 030 102      | 1           | Gehäuse<br>Housing   |
| 14            | 790 030 164      | 1           | Spanngriff komplett lang<br>Clamping grip complete long  |
| 15            | 790 037 174      | 1           | Lagering<br>Bearing ring   |
| 16            | 790 037 110      | 1           | Verschiebehülse<br>Bushing   |
| 17            | 790 037 114      | 1           | Vorschubmutter<br>Feed nut   |
| 18            | 790 030 136      | 1           | Schutz<br>Protective cover   |
| 19            | 790 037 176      | 1           | Lagerscheibe<br>Bearing disc   |
| 20            | 790 037 186      | 1           | Druckscheibe<br>Pressure disc  |
| 21            | 445 001 210      | 3           | Gewindestift DIN913-M6x5-45H-TUFLOC/FL<br>Threaded pin DIN913-M6x5-45H-TUFLOC/FL                   |
| 22            | 554 158 340      | 1           | Sicherungsring DIN471-40x1.75<br>Locking ring DIN471-40x1.75                                       |
| 23            | 790 030 118      | 1           | Adapter<br>Adapter   |
| 24            | 790 037 118      | 1           | Vierkantschraube Metabo 1010<br>Square nut Metabo 1010   |

| Pos. Item No. | Code Part Number | Stück Quan. | Bezeichnung Description  |
|---------------|------------------|-------------|--|
| 25            | 790 093 344      | 1           | Wellendichtring DIN3760-AS20x42x7<br>Shaft seal DIN3760-AS20x42x7                        |
| 26            | 790 030 110      | 1           | Schneckenradwelle<br>Shaft axle  |
| 27            | 790 041 186      | 1           | Passfeder DIN6885-B5x5x14<br>Fitting key DIN6885-B5x5x14                                 |
| 28            | 554 058 340      | 1           | Sicherungsring DIN472-40x1.75<br>Locking ring DIN472-40x1.75                             |
| 29            | 610 102 017      | 2           | Rillenkugellager DIN625-6203-Normal-SKF<br>Grooved ball bearing DIN625-6203-Normal-SKF   |
| 30            | 790 030 114      | 2           | Distanzring<br>Distance washer   |
| 31            | 790 030 112      | 1           | Aufnahmescheibe<br>Retaining washer  |
| 32            | 302 301 266      | 1           | Senkschraube DIN7991-M8x16-8.8<br>Countersunk head screw DIN7991-M8x16-8.8               |
| 33            | 790 030 108      | 1           | Winkelgehäuse<br>Angled housing  |
| 34            | 556 055 160      | 1           | Gewinde-Einsatz-MUBUX M6x6<br>Threaded insert MUBUX M6x6                                 |
| 35            | 445 101 213      | 1           | Gewindestift DIN914-M6X10-45H<br>Threaded Pin DIN914-M6X10-45H                           |
| 36            | 790 131 263      | 1           | Gewinde-Einsatz ENSAT-SB-307005016-M5<br>Threaded insert ENSAT-SB-307005016-M5           |
| 37            | 305 501 169      | 1           | Zylinderschraube ISO4762-M5x20-8.8<br>Cylinder head screw ISO4762-M5x20-8.8              |
| 38            | 790 041 190      | 1           | Lagerbuchse 0x16x12<br>Bearing bush 10x16x12   |
| 39            | 790 041 400      | 1           | Schneckenwelle und Rad<br>Worm shaft and wheel   |
| 40            | 612 032 015      | 1           | Schräggugellager DIN628-3202-A-NORMA-SKF<br>Angular ball bearing DIN628-3202-A-NORMA-SKF |
| 41            | 624 541 201      | 1           | Wellendichtring DIN3760-A20x30x7<br>Shaft seal DIN3760-A20x30x7                          |
| 42            | 790 048 246      | 1           | Gewinding M38x1.5<br>Threaded ring M38x1.5   |
| 43            | 790 048 244      | 1           | Hülse<br>Sleeve  |
| 44            | 790 030 152      | 1           | Getriebekupplung<br>Gear clutch  |
| 45            | 302 301 269      | 1           | Senkschraube DIN7991-M8x20-8.8<br>Countersunk head screw DIN7991-M8x20-8.8               |
| 46            | 790 048 242      | 1           | Motorkupplung<br>Motor coupling  |
| 47            | 790 030 148      | 1           | Spindelverlängerung<br>Spindle extension   |
| 48            | 790 030 120      | 1           | Adapter RPG 2.5 METABO BSZ12<br>Adapter RPG 2.5 METABO BSZ12                             |

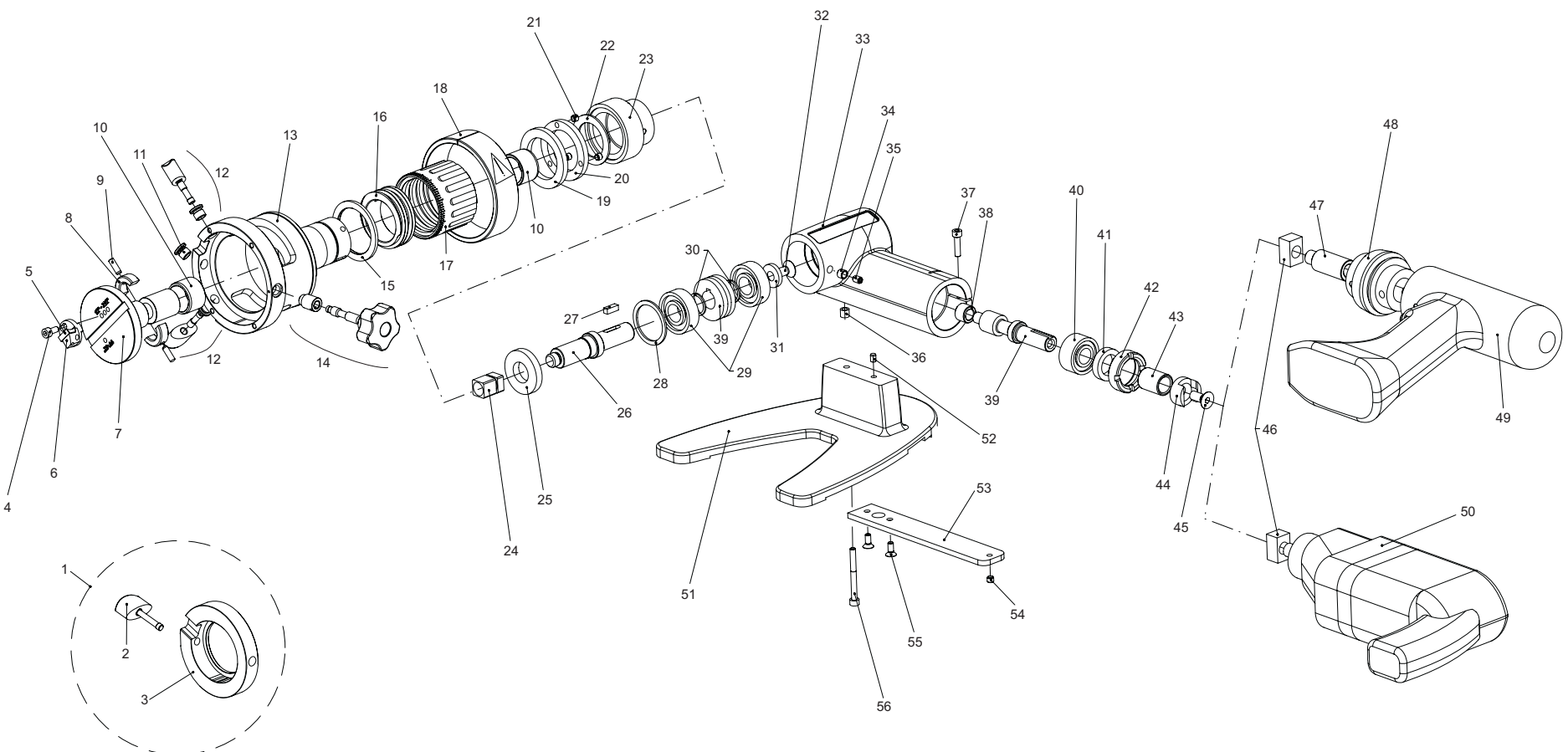


Figure 2



| Pos. Item No. | Code Part Number | Stück Quan. | Bezeichnung Description  |
|---------------|------------------|-------------|--|
| 49            | 790 036 136      | 1           | Akku-Bohrschrauber 220 - 240 V, 50/60 Hz (12 V)<br>Cordless drill machine 220 - 240 V, 50/60 Hz (12 V) |
|               | 790 036 138      | 1           | Akku-Bohrschrauber 115 V, 60 Hz (12 V)<br>Cordless drill machine 115 V, 60 Hz (12 V)                   |
| 50            | 790 038 190      | 1           | Motor RPG EU 230 V, 50/60 Hz<br>Motor RPG EU 230 V, 50/60 Hz   |
|               | 790 038 191      | 1           | Motor RPG US 120 V, 50/60 Hz<br>Motor RPG US 120 V, 50/60 Hz   |
|               | 790 038 192      | 1           | Motor RPG GB 110 V, 50/60 Hz<br>Motor RPG GB 110 V, 50/60 Hz   |
| 51            | 790 030 140      | 1           | Grundplatte<br>Base plate  |

| Pos. Item No. | Code Part Number | Stück Quan. | Bezeichnung Description   |
|---------------|------------------|-------------|---|
| 52            | 565 800 312      | 1           | Zylinderstift ISO2338-5M6x8-ST<br>Cylinder pin ISO2338-5M6x8-ST                   |
| 53            | 790 030 150      | 1           | Kippsicherung<br>Anti-tipping device  |
| 54            | 445 001 210      | 1           | Gewindestift DIN913-M6X5-45H-TUFLOC/FL<br>Threaded pin DIN913-M6X5-45H-TUFLOC/FL  |
| 55            | 302 301 164      | 2           | Senkschraube DIN7991-M5x12-8.8<br>Countersunk head screw DIN7991-M5x12-8.8        |
| 56            | 305 601 182      | 1           | Zylinderschraube ISO4762-M5x50/22-8.8<br>Cylinder head screw ISO4762-M5x50/22-8.8 |



## **Service, Kundendienst | Servicing, customer service**

Für das Bestellen von Ersatzteilen und die Behebung von Störungen wenden Sie sich bitte direkt an die für Sie zuständige Service-Stelle oder kontaktieren Sie uns (Kontaktadresse siehe Rückseite der Ersatzteilliste).

Für die Ersatzteilbestellung geben Sie bitte folgende Daten an:

- Maschinen-Typ: **RPG 2.5** oder **RPG 2.5 Akku**
- Ersatzteilbezeichnung
- Code

For ordering spare parts and for trouble shooting please contact your customer service or get in touch with us (you will find the contact data on the back page of this spare part list).

Please provide the following information when ordering spare parts:

- Machine type: **RPG 2.5** or **RPG 2.5 Cordless**
- Spare parts description
- Part No.

**Orbitalum Tools GmbH**

Freibühlstraße 19

(ab 10.2008: Josef-Schüttler-Straße 17)

78224 Singen, Deutschland

Tel. +49 (0) 77 31 / 792-0

Fax +49 (0) 77 31 / 792-524

[tools@orbitalum.com](mailto:tools@orbitalum.com)

[www.orbitalum.com](http://www.orbitalum.com)

An ITW Company

790 030 756\_00/01 (07.08)

© Orbitalum Tools GmbH

D-78224 Singen 2008

Printed in Germany