

Ersatzteilliste Spare parts list

Rohrplanmaschine
RPG 1.5 Akku

Tube Squaring Machine
RPG 1.5 Cordless



Code 790 037 757

Maschinen-Nr.: / Machine-no.:

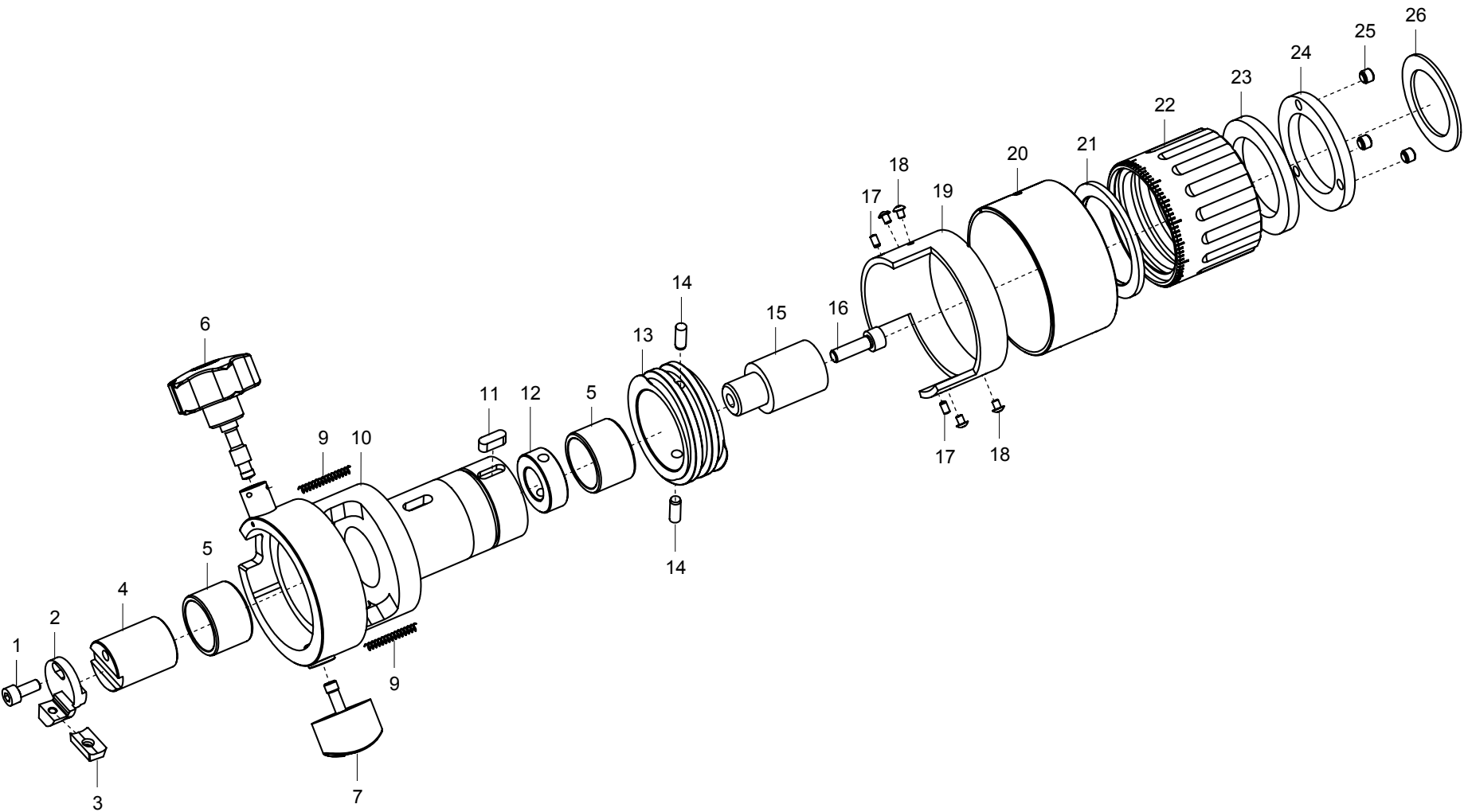
Alle Rechte, insbesondere das Recht der Vervielfältigung und Verbreitung sowie der Übersetzung, vorbehalten. Vervielfältigungen oder Reproduktionen in jeglicher Form (Druck, Fotokopie, Mikrofilm oder Datenerfassung) bedürfen der schriftlichen Genehmigung durch die Orbitalum Tools GmbH.

All rights reserved (in particular, the rights regarding reproduction, distribution and translation). Reproduction in any form (print, photocopy, microfilm or data storage) requires written permission from Orbitalum Tools GmbH.

Inhaltsverzeichnis

Table of contents

	Seite Page
Vorschub/Feed	2
Gehäuse/Main housing	4
Service, Kundendienst/Servicing, customer service	7

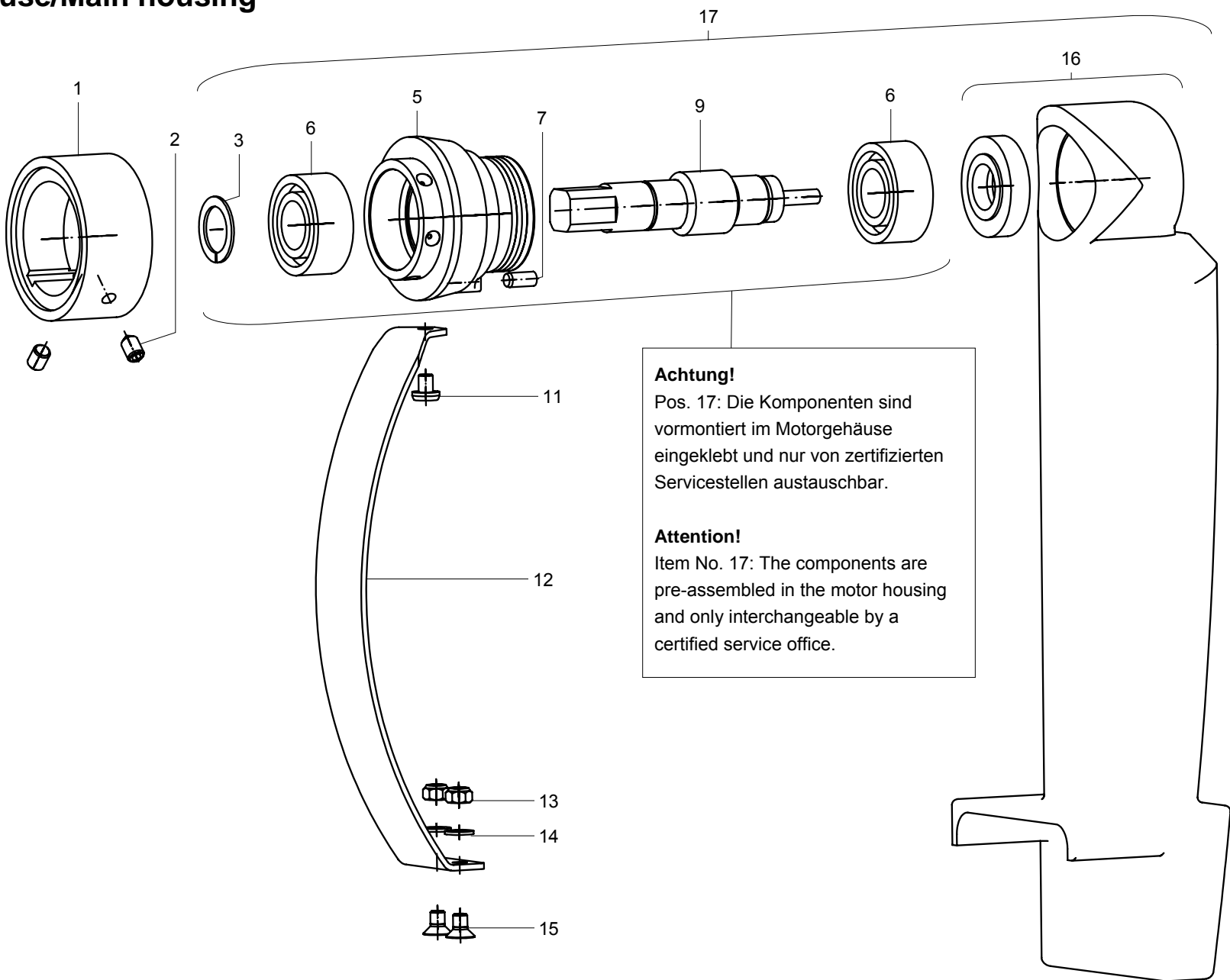


2 Vorschub/Feed

Pos. Item No.	Code Part Number	Stück Quan.	Bezeichnung Description
1	30 5501 163	1	Zylinderschraube M5 x 10 Cylinder screw M5 x 10
2	790 037 152	1	Standard-Werkzeughalter WH12-I Standard tool holder WH12-I
3	790 038 314	1	Multifunktions-Werkzeug MFW-P-2 Multifunctional tool MFW-P-2
4	790 037 104	1	Spindel, vorne Spindle, in front
5	790 037 144	2	Gleitlagerbuchse Slide bearing
6	790 037 164	1	Spanngriff, komplett Clamping grasp, complete
7	790 037 165	1	Spannschalen-Arretierung, komplett Clamping jaw locking grasp, complete
9	790 037 183	2	Druckfeder Compression spring
10	790 037 166	1	Gehäuse-Ersatz Housing
11	790 112 295	1	Passfeder 5 x 5 x 14 Fitting key 5 x 5 x 14
12	790 037 116	1	Gleitring Washer bushing
13	790 037 110	1	Verschiebehülse Bushing
14	56 5808 315	2	Zylinderstift Cylinder pin

Pos. Item No.	Code Part Number	Stück Quan.	Bezeichnung Description
15	790 037 108	1	Spindel mit Vierkant Spindle with square
16	30 5541 219	1	Zylinderschraube M6 x 20 Cylinder screw M6 x 20
17	56 5808 213	2	Zylinderstift Cylinder pin
18	30 7001 071	4	Linsenschraube M3 x 5 Screw M3 x 5
19	790 037 122	1	Schutzringführung Protecting ring guidance
20	790 037 120	1	Schutzring Protecting ring
21	790 037 174	1	Lagerring Bearing ring
22	790 037 114	1	Vorschubmutter Nut
23	790 037 176	1	Lagerscheibe Disk
24	790 037 186	1	Druckscheibe Thrust washer
25	44 5001 210	3	Gewindestift M6 x 5 Grub screw M6 x 5
26	55 4158 340	1	Sicherungsring 40 x 1,75 Retaining ring 40 x 1,75

4 Gehäuse/Main housing



Pos. Item No.	Code Part Number	Stück Quan.	Bezeichnung Description
1	790 037 411	1	Adapter Winkelakku (AEG) Adapter for accumulator (AEG)
2	44 5101 213	2	Gewindestift M6x10 Threaded Pin M6x10
3	55 4158 317	1	Sicherungsring 17x1 Retaining ring 17x1
5	790 037 412	1	Gehäuse Winkelakku (AEG) Accumulator housing (AEG)
6	790 037417	2	Rillenkugellager Grooved ball bearing
7	56 5808 314	1	Zylinderstift 5x12 Parallel pin 5x12
9	790 037 424	1	Antriebsspindel (AEG) Drive spindle (AEG)

Pos. Item No.	Code Part Number	Stück Quan.	Bezeichnung Description
11	30 7001 161	1	Linsenschraube M5x6 Fillister head screw M5x6
12	790 037 416	1	Schutzbügel Hoop guard
13	50 1607 310	2	Sechskantmutter Hexagon nut
14	54 2505 310	2	Scheibe Washer
15	30 2305 164	2	Senkschraube Countersink
16	790 037 425	1	Akku-Winkelbohrschrauber (PAD12/0) Angled motor with accumulator (PAD12/0)
17	790 037 167	1	Akkuantrieb (Ersatz) Drive with rechargeable accumulator (for exchange)

Ohne Abbildung/Without figure

Code Part Number	Stück Quan.	Bezeichnung Description
790 037 419	1	Akku 12 V Accumulator 12 V
790 037 420	1	Akku-Ladegerät EU Battery charger EU
790 037 421	1	Akku-Ladegerät USA Battery charger USA

Service, Kundendienst/Service, customer service

Für das Bestellen von Ersatzteilen und die Behebung von Störungen wenden Sie sich bitte direkt an unsere für Sie zuständige Niederlassung.

Für die Ersatzteilbestellung geben Sie bitte folgende Daten an:

- Maschinen-Typ: **RPG 1.5 Akku**
- Ersatzteilbezeichnung
- Code-Nr.

For ordering spare parts and for problem solving, please contact your branch office directly.

For ordering spare parts please give the following details:

- Machine-Type: **RPG 1.5 Cordless**
- Name of spare parts
- Part Number

Orbitalum Tools GmbH

Freibühlstraße 19
78224 Singen, Deutschland
Tel. +49 (0) 77 31 / 792-0
Fax +49 (0) 77 31 / 792-500
tools@orbitalum.com
www.orbitalum.com

An ITW Company

790 037 757_04/01 (10.07)
© Orbitalum Tools GmbH
D-78224 Singen 2007
Printed in Germany