

Ersatzteilliste Spare parts list

Boilerrohr-
Bearbeitungsmaschinen
(Druckluft / Elektro)

Boiler Pipe Preparation
Machines
(Pneumatic / Electric)

BRB 4



Code 790 086 756

Maschinen-Nr.: / Machine-no.:

Alle Rechte, insbesondere das Recht der Vervielfältigung und Verbreitung sowie der Übersetzung, vorbehalten. Vervielfältigungen oder Reproduktionen in jeglicher Form (Druck, Fotokopie, Mikrofilm oder Datenerfassung) bedürfen der schriftlichen Genehmigung durch die Orbitalum Tools GmbH.

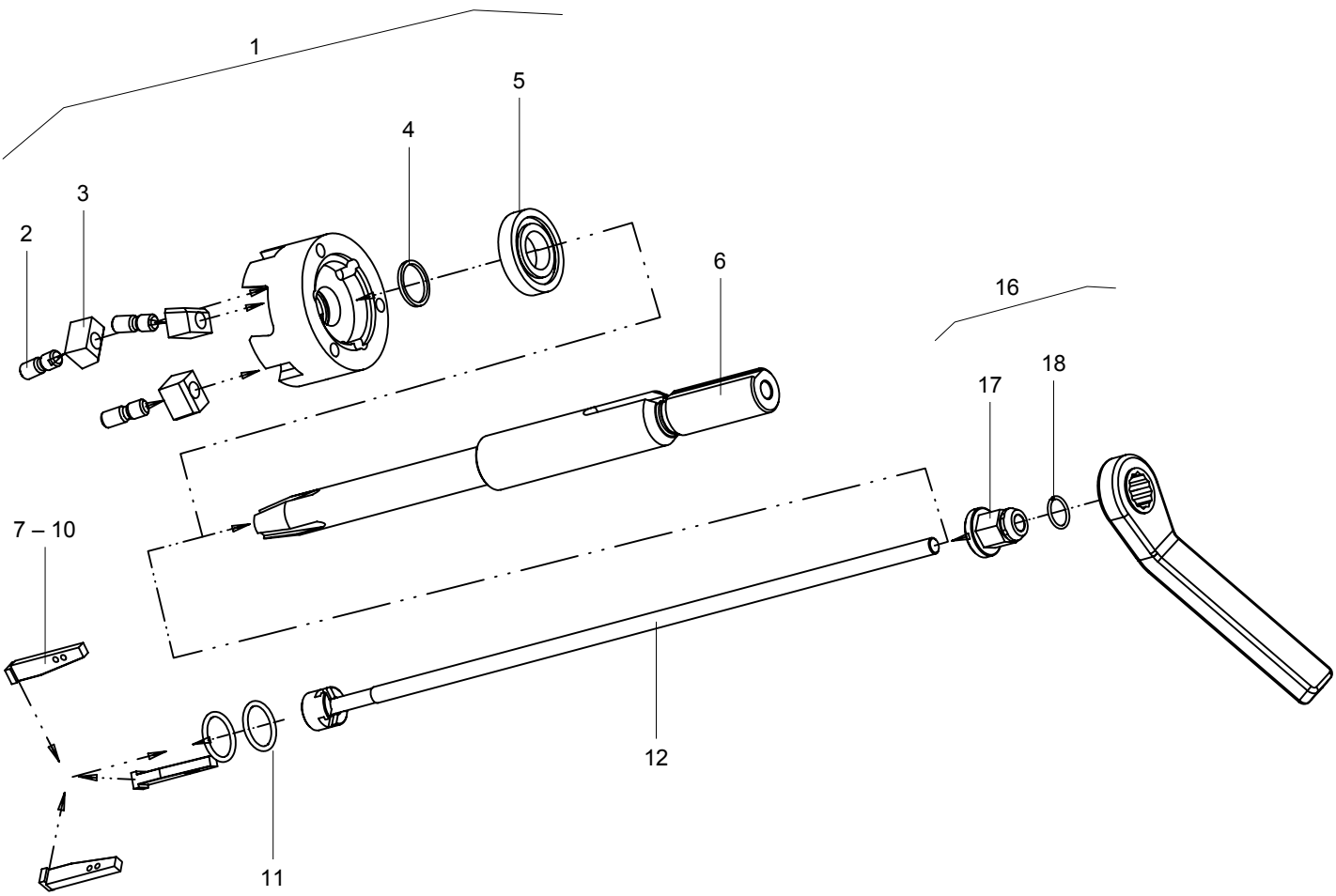
All rights reserved (in particular, the rights regarding reproduction, distribution and translation). Reproduction in any form (print, photocopy, microfilm or data storage) requires written permission from Orbitalum Tools GmbH.

Inhaltsverzeichnis

Table of contents

	Seite Page
Mast / Mandrel Ø 19,05 mm	2
Mast / Mandrel Ø 31,5 mm	4
Gehäuse ohne Antriebseinheit / Housing without driving unit	6
Druckluftmotor / Compressed air motor	8
Elektromotor / Electric motor	10
Getriebe zu Elektromotor / Gear for electric motor	12
Service, Kundendienst / Servicing, customer service	15

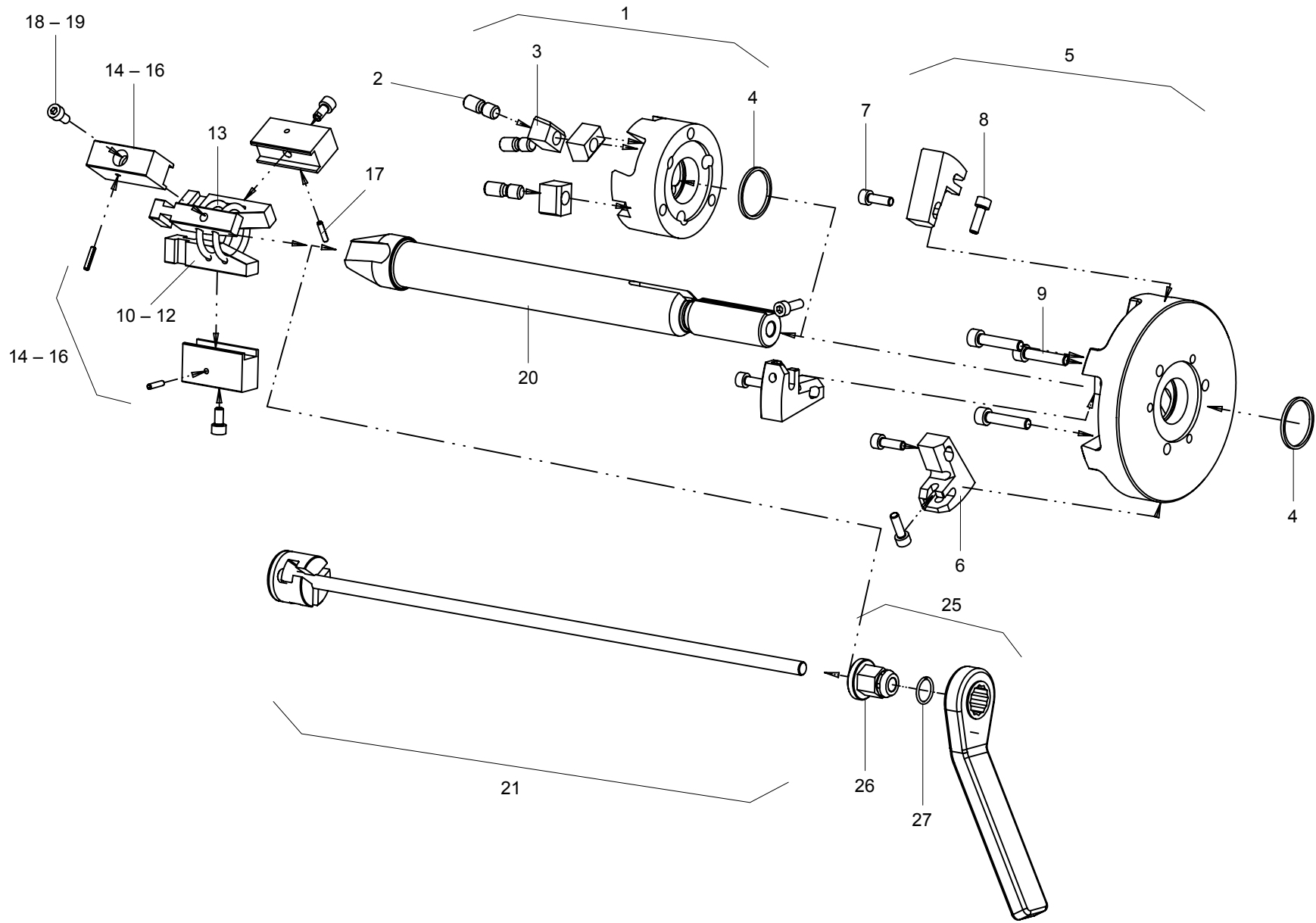
2 Mast / Mandrel Ø 19,05 mm



Pos. Item No.	Code Part Number	Stück Quan.	Bezeichnung Description
1	790 086 261	1	Aufnahme Ø 68 mm / Ø 19,05 mm komplett Support Ø 68 mm / Ø 19,05 mm complete
2	790 086 196	3	Druckkeil-Schraube Wedge screw
3	790 086 194	3	Druckkeil Wedge
4	790 086 247	1	Quad-Ring Quad ring
5	790 086 246	1	Rillenkugellager Grooved ball bearing
6	790 086 176	1	Mast Ø 19,05 mm Mandrel Ø 19,05 mm
7	790 086 256	1	Spannsatz ID 19,1 – ID 24,3 mm komplett Clamping set ID 19,1 – ID 24,3 mm complete
8	790 086 257	1	Spannsatz ID 22,1 – ID 27,3 mm komplett Clamping set ID 22,1 – ID 27,3 mm complete
9	790 086 258	1	Spannsatz ID 25,5 – ID 30,8 mm komplett Clamping set ID 25,5 – ID 30,8 mm complete
10	790 086 259	1	Spannsatz ID 28,5 – ID 33,8 mm komplett Clamping set ID 28,5 – ID 33,8 mm complete

Pos. Item No.	Code Part Number	Stück Quan.	Bezeichnung Description
11	790 086 168	1	Zugfeder Ø 2,4 mm zu Position 7 Tension spring Ø 2,4 mm for position 7
	790 086 168	2	Zugfeder Ø 2,4 mm zu Position 8 – 10 Tension spring Ø 2,4 mm for position 8 – 10
12	790 086 190	1	Spindel M8 / Ø 18,8 mm komplett Spindle M8 / Ø 18,8 mm complete
16	790 086 159	1	Spannratsche komplett Clamping ratchet complete
17	790 086 286	1	Mutter zu Spannratsche Nut for clamping ratchet
18	790 086 287	1	Drahtsprengring Wire clip ring

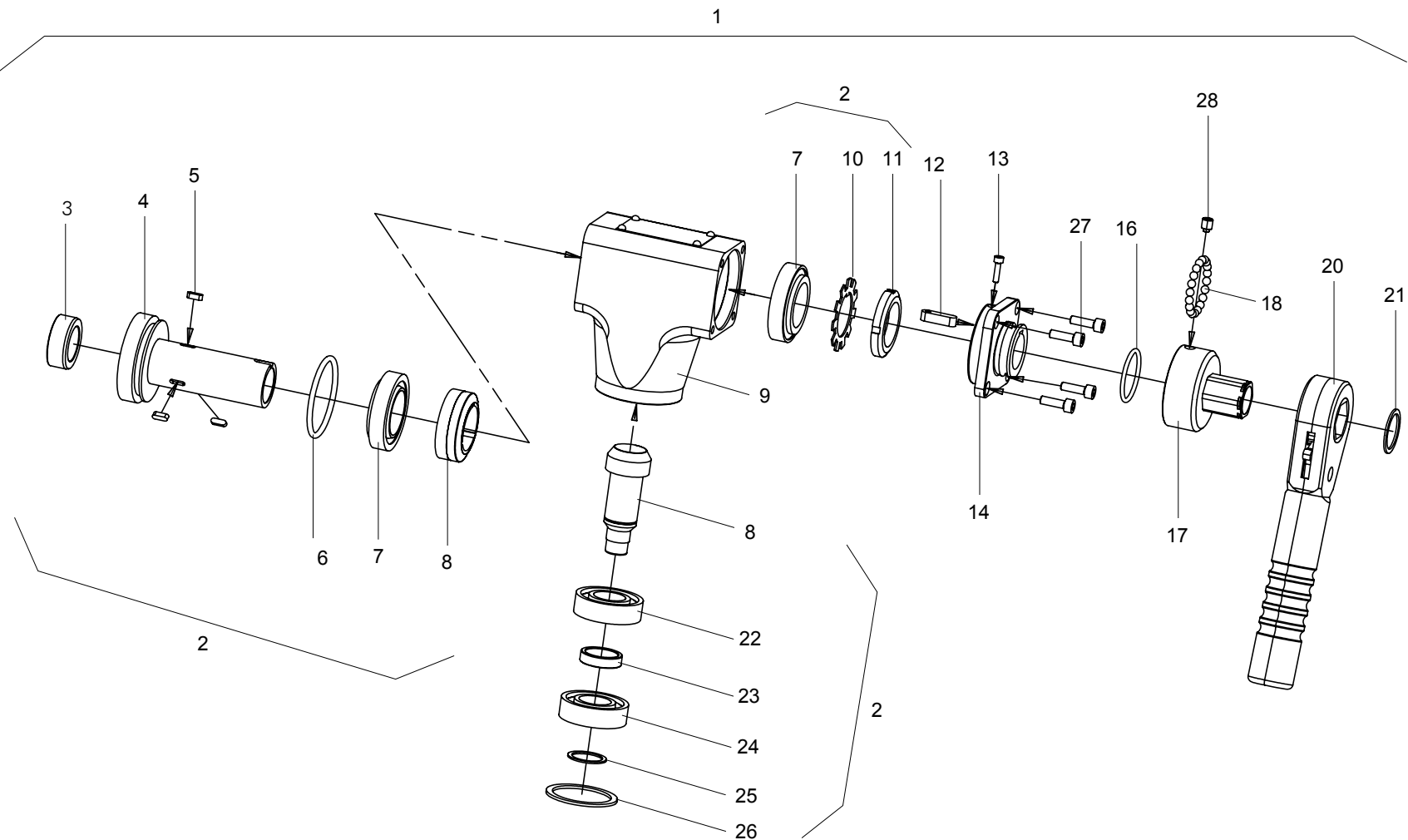
4 Mast / Mandrel Ø 31,5 mm



Pos. Item No.	Code Part Number	Stück Quan.	Bezeichnung Description
1	790 086 262	1	Aufnahme Ø 68 mm / Ø 27 mm komplett Support Ø 68 mm / Ø 27 mm complete
2	790 086 196	3	Druckkeil-Schraube Wedge screw
3	790 086 194	3	Druckkeil Wedge
4	790 086 248	1	Quad-Ring zu Position 1 Quad ring for position 1
	790 086 248	1	Quad-Ring zu Position 5 Quad ring for position 5
5	790 086 263	1	Aufnahme Ø 120 mm / Ø 27 mm komplett Support Ø 120 mm / Ø 27 mm complete
6	790 092 112	3	Keil Wedge
7	790 092 232	3	Pass-Schulterschraube Ø 6/M5 x 10 mm Shoulder screw Ø 6/M5 x 10 mm
8	30 5501 166	3	Zylinderschraube M5 x 16 mm Cylindrical screw M5 x 16 mm
9	30 5501 224	3	Zylinderschraube M6 x 30 mm Cylindrical screw M6 x 30 mm
10	790 086 169	1	Spannsatz ID 32,0 – ID 42,1 mm komplett Clamping set ID 32,0 – ID 42,1 mm complete
11	790 086 170	1	Spannsatz ID 40,9 – ID 52,0 mm komplett Clamping set ID 40,9 – ID 52,0 mm complete
12	790 086 171	1	Spannsatz ID 50,7 – ID 61,7 mm komplett Clamping set ID 50,7 – ID 61,7 mm complete

Pos. Item No.	Code Part Number	Stück Quan.	Bezeichnung Description
13	790 086 137	2	Zugfeder Ø 3,8 mm Tension spring Ø 3,8 mm
14	790 086 251	1	Spannaufsatz ID 59,4/69,2 – ID 70,4/80,2 kpl. Pad set for ID 59,4/69,2 – ID 70,4/80,2 compl.
15	790 086 252	1	Spannaufsatz ID 79,6/89,4 – ID 90,5/100,4 kpl. Pad set for ID 79,6/89,4 – ID 90,5/100,4 compl.
16	790 086 253	1	Spannaufsatz ID 99,6 – ID 110,8 komplett Pad set for ID 99,6 – ID 110,8 complete
17	56 6958 075	3	Spannstift 3 x 14 mm Pression pin 3 x 14 mm
18	790 086 221	3	Zylinderschraube M5 x 10 (spezial) zu Pos. 14 Cylindrical screw M5 x 10 (special) for pos. 14
19	30 5501 163	3	Zylinderschraube M5 x 10 mm zu Pos. 15 - 16 Cylindrical screw M5 x 10 mm for pos. 15 - 16
20	790 086 130	1	Mast Ø 31,5 mm Mandrel Ø 31,5 mm
21	790 086 160	1	Spindel M8 / Ø 30 mm komplett Spindle M8 / Ø 30 mm complete
25	790 086 159	1	Spannratsche komplett Clamping ratchet complete
26	790 086 286	1	Mutter zu Spannratsche Nut for clamping ratchet
27	790 086 287	1	Drahtsprengring Wire clip ring

6 Gehäuse ohne Antriebseinheit / Housing without driving unit

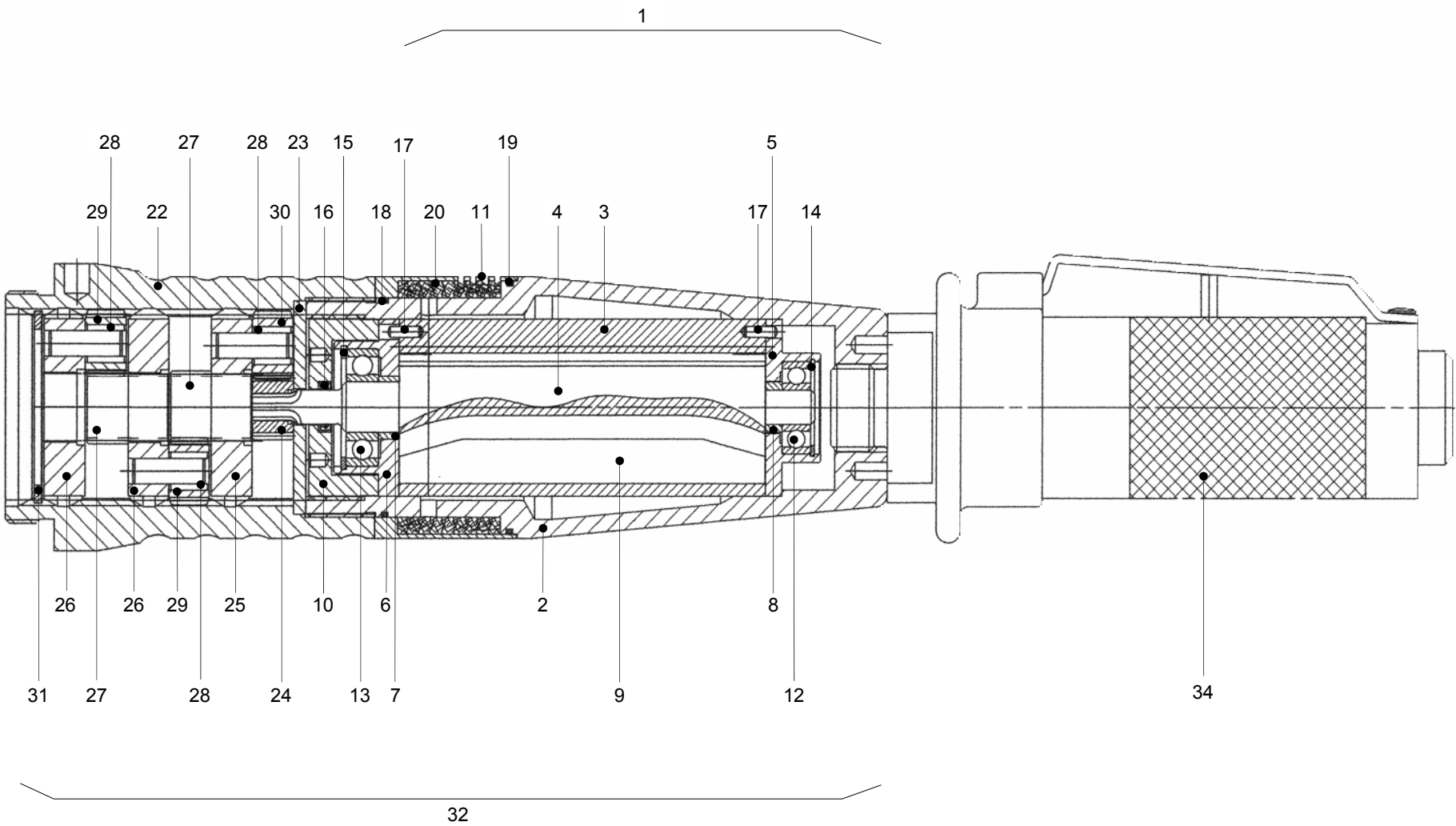


Pos. Item No.	Code Part Number	Stück Quan.	Bezeichnung Description
1	790 086 203	1	Gehäuse ohne Antriebseinheit komplett Housing without driving unit complete
2	790 086 250	1	Reparaturbausatz, Kegeltrieb Service set, taper gear
3	790 086 111	1	Gleitlager Cylindrical bearing
4	790 086 116	1	Basis für Aufnahme Basical support
5	56 5000 114	3	Passfeder 4 x 4 x 12 mm Fitting key 4 x 4 x 12 mm
6	790 086 112	1	O-Ring 56 x 4 mm O-washer 56 x 4 mm
7	790 086 121	2	Rollenlager Taper roller bearing
8	790 086 101	1	Kegelradsatz (Z = 20 und Z = 10) Taper gear (Z = 20 and Z = 10)
9	790 086 106	1	Gehäuse Housing
10	790 086 120	1	Sicherungsblech Lock nut washer
11	790 086 114	1	Nutmutter Groove nut
12	790 086 174	1	Passfeder 8 x 7 x 28 mm Fitting key 8 x 7 x 28 mm
13	30 5501 116	1	Zylinderschraube M4 x 16 mm Cylindrical screw M4 x 16 mm

Pos. Item No.	Code Part Number	Stück Quan.	Bezeichnung Description
14	790 086 124	1	Lagerflansch Cutter housing
16	790 086 113	1	O-Ring 35 x 3 mm O-Washer 35 x 3 mm
17	790 086 126	1	Vorschubmutter Feed nut
18	61 9350 006	21	Stahlkugel 6 mm Steel ball 6 mm
20	790 086 164	1	Vorschubrutsche Feed ratchet
21	55 4158 329	1	Sicherungsring 29 x 1,5 mm Locking clip 29 x 1,5 mm
22	61 0102 025	1	Rillenkugellager 25 x 52 x 15 mm Grooved ball bearing 25 x 52 x 15 mm
23	790 086 162	1	Distanzbuchse Distance bush
24	790 086 119	1	Rillenkugellager 25 x 52 x 15 mm – 1RS Grooved ball bearing 25 x 52 x 15 mm – 1RS
25	55 4158 325	1	Sicherungsring 25 x 1,2 mm Locking clip 25 x 1,2 mm
26	55 4058 352	1	Sicherungsring 52 x 2 mm Locking clip 52 x 2 mm
27	30 5801 219	4	Zylinderschraube M6 x 20 mm Cylindrical screw M6 x 20 mm
28	790 086 290	1	Verschluss-Schraube M8 Grub screw M8

Druckluftmotor / Compressed air motor

8



(08.07) MT_BRB 4_ETL_01_790086756_09.doc

Pos. Item No.	Code Part Number	Stück Quan.	Bezeichnung Description
1	790 086 227	1	Druckluftmotor 1000 W komplett Compressed air motor 1000 W complete
2	790 086 403	1	Motorgehäuse Motor housing
3	790 086 404	1	Zylinderbuchse Cylindrical bush
4	790 086 405	1	Rotor Rotor
5	790 086 406	1	Dichtplatte Disk
6	790 092 310	1	Dichtplatte Disk
7	790 092 311	1	Distanzring Spacer
8	790 086 407	1	Distanzring Spacer
9	790 092 309	5	Lamelle Lamina
10	790 086 408	1	Spannring Straining ring
11	790 086 409	1	Drehhülse Cylinder
12	790 086 410	1	Rillennlager 8 x 16 x 4 mm Grooved ball bearing 8 x 16 x 4 mm
13	790 086 411	1	Rillennlager 12 x 21 x 5 mm – 2 Z Grooved ball bearing 12 x 21 x 5 mm – 2 Z
14	55 4058 322	1	Sicherungsring 22 x 1,0 mm Locking ring 22 x 1,0 mm
15	55 4058 328	1	Sicherungsring 28 x 1,2 mm Locking ring 28 x 1,2 mm
16	790 086 412	1	Wellendichtring 8 x 12 x 3 mm Seal 8 x 12 x 3 mm

Pos. Item No.	Code Part Number	Stück Quan.	Bezeichnung Description
17	56 6962 041	2	Spiralspannstift 2,5 x 8 mm Roll pin 2,5 x 8 mm
18	790 092 338	1	O-Ring 49 x 1,5 mm O-washer 49 x 1,5 mm
19	790 086 414	1	O-Ring 57 x 1,5 mm O-washer 57 x 1,5 mm
20	790 086 415	1	Filter Filter
22	790 086 428	1	Getriebegehäuse Gear housing
23	790 086 429	1	Anlaufscheibe Disk
24	790 086 430	1	Getrieberitzel Gear pinion
25	790 086 431	1	Planetenradträger komplett Gear spider complete
26	790 086 432	2	Planetenradträger komplett Gear spider complete
27	790 086 433	2	Ritzel Pinion
28	790 092 331	9	Nadelkäfing 6 x 9 x 10 mm Needle bearing 6 x 9 x 10 mm
29	790 086 434	6	Planetenrad Gear
30	790 086 435	3	Planetenrad Gear
31	55 4058 343	1	Sicherungsring 43 x 1,75 mm Locking clip 43 x 1,75 mm
32	790 086 166	1	Druckluftmotor mit Getriebe komplett Compressed air motor with gear box compl.
34	790 093 186	1	Drossel-/Sperrventil Regulating stop valve

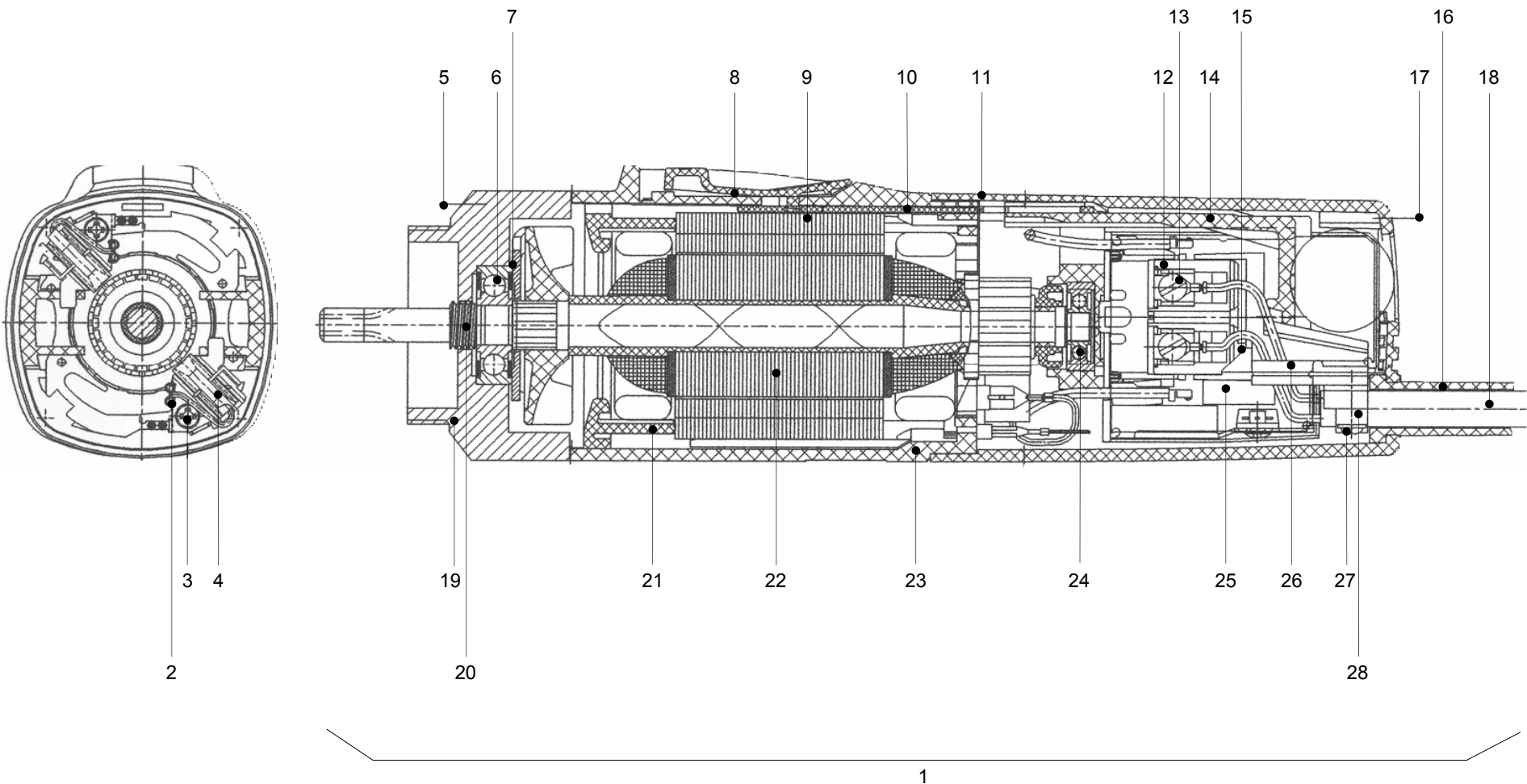
Elektromotor / Electric motor

Typ: MOL 1200E 110 V 50 Hz (GB)

Typ: MOL 1200E 120 V 60 Hz (USA)

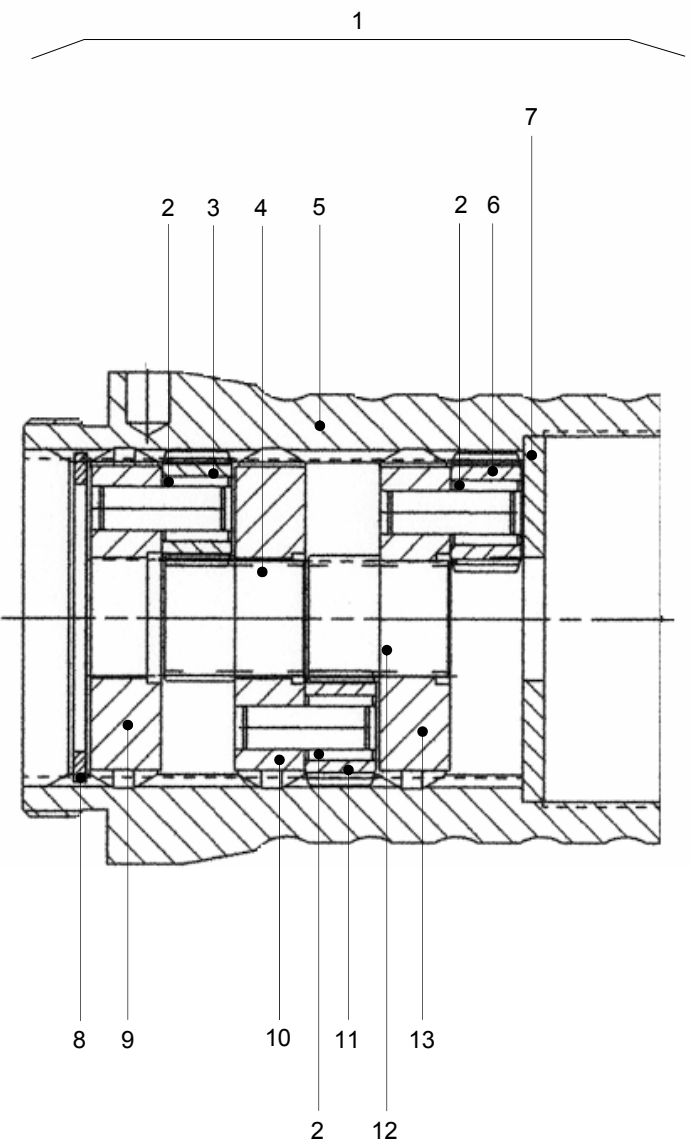
Typ: MOL 1200E 220 V 60 Hz (Taiwan)

Typ: MOL 1200E 230 V 50 Hz (EU)



Pos. Item No.	Code Part Number	Stück Quan.	Bezeichnung Description
1	790 086 239	1	Motor 1200 W 110 V 50 Hz komplett Motor 1200 W 110 V 50 Hz complete
	790 086 238	1	Motor 1200 W 120 V 60 Hz komplett Motor 1200 W 120 V 60 Hz complete
	790 086 240	1	Motor 1200 W 220 V 60 Hz komplett Motor 1200 W 220 V 60 Hz complete
	790 086 237	1	Motor 1200 W 230 V 50 Hz komplett Motor 1200 W 230 V 50 Hz complete
2	790 086 376	2	Bürstenhalter 110 – 120 V Brush holder 110 – 120 V
	790 093 367	2	Bürstenhalter 220 – 240 V Brush holder 220 – 240 V
3	790 093 368	2	Schraube Ejot-Pt 3,5 x 8 mm Screw Ejot-Pt 3,5 x 8 mm
4	790 086 377	2	Kohlebürste 110 – 120 V Carbon brush 110 – 120 V
	790 093 385	2	Kohlebürste 220 – 240 V Carbon brush 220 – 240 V
5	790 092 374	4	Schraube Ejot-Pt 4 x 30 mm Screw Ejot-Pt 4 x 30 mm
6	61 0302 010	1	Rillennlager 10 x 30 x 9 mm – 2Z Grooved ball bearing 10 x 30 x 9 mm – 2Z
7	790 093 377	1	Abschlussplatte Closing plate
8	790 086 352	1	Schaltschieber Sliding switch
9	790 086 372	1	Stator 110 – 120 V Stator 110 – 120 V
	790 086 353	1	Stator 220 – 240 V Stator 220 – 240 V
10	790 086 354	1	Schaltleiste Switch bar
11	790 086 357	1	Deckel Cover
12	790 086 358	1	Schalter Switch
13	30 6538 070	2	Linsenschraube M3,5 x 5 mm Bearing screw M3,5 x 5 mm
14	790 086 359	1	Schaltstange Switch rod

Pos. Item No.	Code Part Number	Stück Quan.	Bezeichnung Description
15	790 086 360	1	Druckpolster Bolster
16	790 086 361	1	Schutzschlauch Protecting sleeve
17	790 086 362	2	Schraube Ejot-Pt 4 x 60 mm Screw Ejot-Pt 4 x 60 mm
18	790 086 379	1	Zuleitungskabel 110 V, EU Cable 110 V, EU
	790 086 378	1	Zuleitungskabel 110 – 120 V (US, CDN) Cable 110 – 120 V, US, CDN
	790 086 363	1	Zuleitungskabel 230 V, EU Cable 230 V, EU
19	790 086 356	1	Flanschlager Face type end shield
20	790 086 364	1	Dichtungsring Packing ring
21	790 093 370	1	Luftleitring Air conducting ring
22	790 086 371	1	Rotor 110 – 120 V Rotor 110 – 120 V
	790 086 365	1	Rotor 220 – 240 V Rotor 220 – 240 V
23	790 086 366	1	Motorgehäuse Motor housing
24	61 0202 007	1	Rillennlager 7 x 19 x 6 mm – Z Grooved ball bearing 7 x 19 x 6 mm – Z
25	790 086 374	1	Elektronik 110 V 50 Hz Electronics 110 V 50 Hz
	790 086 373	1	Elektronik 110 – 120 V 60 Hz Electronics 110 – 120 V 60 Hz
	790 086 375	1	Elektronik 220 V 60 Hz Electronics 220 V 60 Hz
	790 086 367	1	Elektronik 230 – 240 V 50 Hz Electronics 230 – 240 V 50 Hz
26	790 086 368	1	Zugentlastung Strain relief
27	790 086 369	2	Schraube Ejot-Pt 3,5 x 12 mm Screw Ejot-Pt 3,5 x 12 mm
28	790 086 370	1	Kabelklemmstück Cable clamping piece



Getriebe zu Elektromotor / Gear for electric motor

Pos. Item No.	Code Part Number	Stück Quan.	Bezeichnung Description
1	790 086 229	1	Getriebe zu Elektromotor komplett Gear for electric motor complete
2	790 092 331	9	Nadelkäfig Needle cage
3	790 086 434	3	Planetenrad Planet wheel
4	790 086 433	1	Ritzel Pinion
5	790 086 428	1	Getriebegehäuse Gear housing
6	790 086 436	3	Planetenrad Planet wheel
7	790 086 429	1	Anlaufscheibe Disk

Pos. Item No.	Code Part Number	Stück Quan.	Bezeichnung Description
8	55 4058 343	1	Sicherungsring 43 x 1,75 mm Safety clip 43 x 1,75 mm
9	790 086 432	1	Planetenradträger komplett Planet carrier complete
10	790 086 438	1	Planetenradträger komplett Planet carrier complete
11	790 086 440	3	Planetenrad Planet Wheel
12	790 086 439	1	Ritzel Pinion
13	790 086 437	1	Planetenradträger komplett Planet carrier complete

Service, Kundendienst / Servicing, customer service

Für das Bestellen von Ersatzteilen und die Behebung von Störungen wenden Sie sich bitte direkt an unsere für Sie zuständige Niederlassung.

Für die Ersatzteilbestellung geben Sie bitte folgende Daten an:

- Maschinen-Typ: **BRB 4 (Druckluft oder Elektro)**
- Ersatzteilbezeichnung
- Code-Nr.

For ordering spare parts and for problem solving, please contact your branch office directly.

For ordering spare parts please give the following details:

- Machine-Type: **BRB 4 (compressed air or electric)**
- Name of spare parts
- Part Number

Orbitalum Tools GmbH
Freibühlstraße 19
78224 Singen, Deutschland
Tel. +49 (0) 77 31 / 792-0
Fax +49 (0) 77 31 / 792-500
tools@orbitalum.com
www.orbitalum.com

An ITW Company

790 086 756_09/01 (08.07)
© Orbitalum Tools GmbH
D-78224 Singen 2007
Printed in Germany